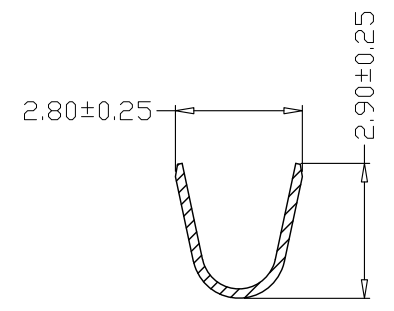
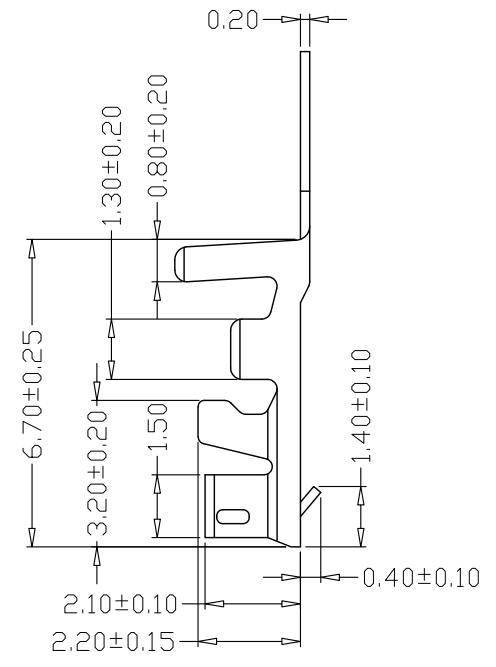
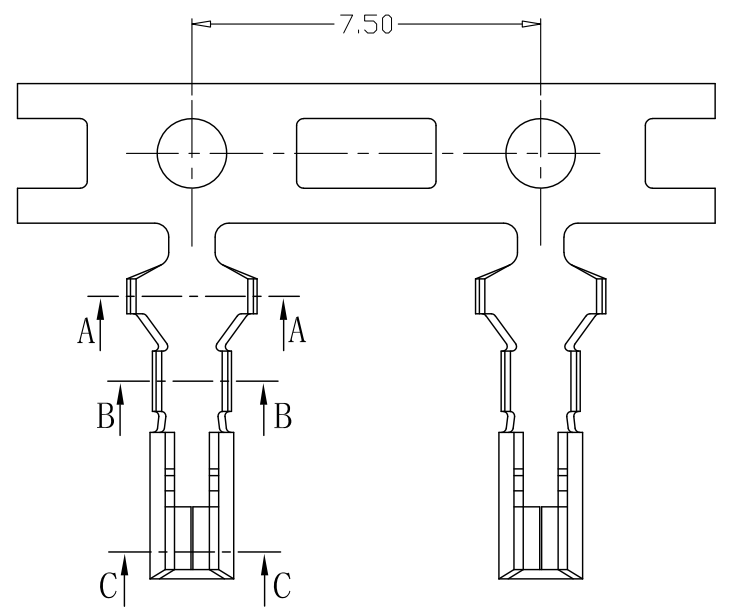
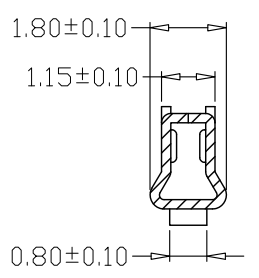


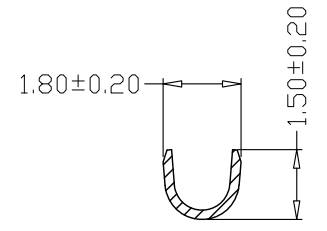
版本 REV.	日期 DATE	ECN NO.	变更内容 DESCRIPTION	制图 DRAWN



SEC:A-A



SEC:C-C



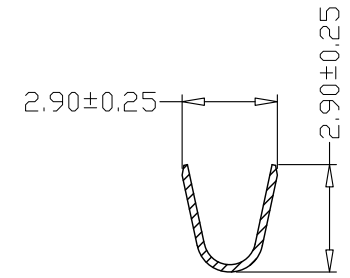
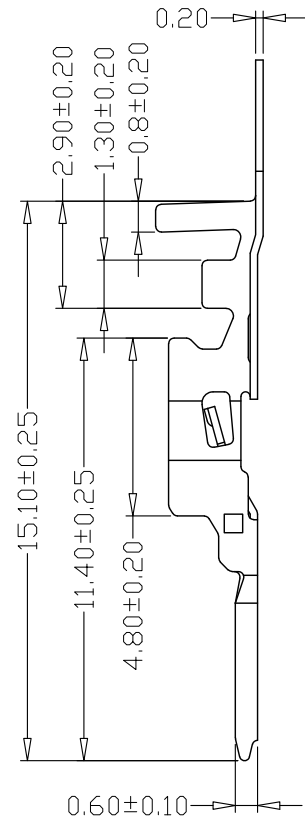
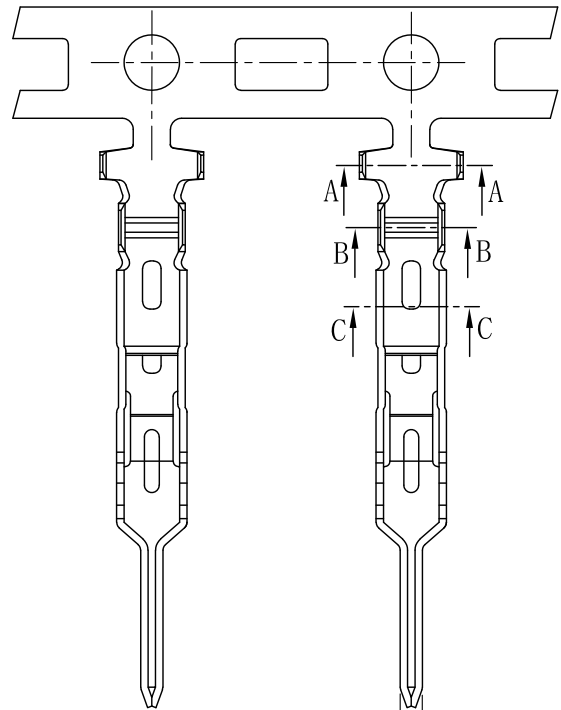
SEC:B-B

SPECIFICATIONS

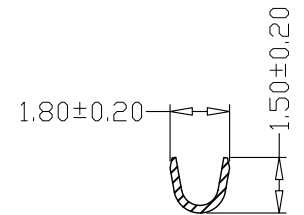
- 1、Current Rating: 3A AC, DC
- 2、Voltage Rating: 250V AC, DC
- 3、Temperatuer Range: -25°C~+85°C
- 4、Contact Resistance: 20mΩ Max
- 5、Insulation Resistance: 1000MΩ Min
- 6、Withstanding Voltang: 1000V AC/minute
- 7、Material:Phosphoric bronze Tin-plated
- 8、Applicable Wire Sizes:AWG#22~28#

GENREL TOLERANCE		制图 Mapping	张迎春 2022、09、15	料号 PART NO.	A25005-T	版本 REV.	A
X±0.25	X°±2°	审核 Audit	钱岳生 2022、09、15	品名 TITLE	XA端子	页次 SHEET	1/1
.X±0.25	.X°±1°	核准 Approved	张名 2022、09、16	客户料号 CUTM. NO.			
.XX±0.15	.XX°±0.5°	单位 Units	mm	比例 SCALE			
.XXX±0.10	.XXX°±0.5°			<b>乐清市宏一电子有限公司</b> YueQing HongYi Electronics Co., Ltd			

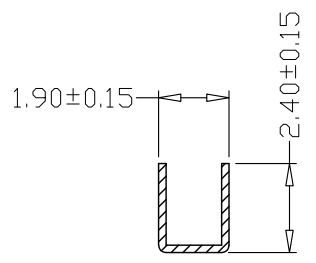
版本 REV.	日期 DATE	ECN NO.	变更内容 DESCRIPTION	制图 DRAWN



SEC:A-A



SEC:B-B



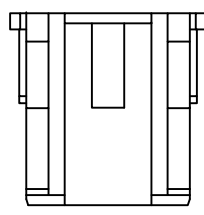
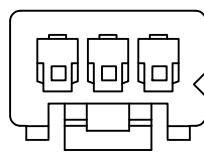
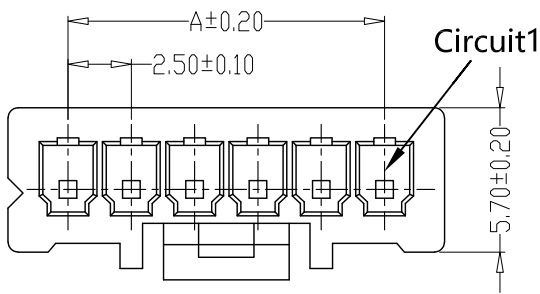
SEC:C-C

SPECIFICATIONS

- 1、Current Rating: 3A AC, DC
- 2、Voltage Rating: 250V AC, DC
- 3、Temperatuer Range: -25°C~+85°C
- 4、Contact Resistance: 20mΩ Max
- 5、Insulation Resistance: 1000MΩ Min
- 6、Withstanding Voltang: 1500V AC/minute
- 7、Material:Phosphoric bronze Tin-plated
- 8、Applicable Wire Sizes:AWG#22~28#

GENREL TOLERANCE		制图 Mapping	张迎春 2022、09、15	料号 PART NO.	A25005-RT	版本 REV.	A
X.±0.25	X.°±2°	审核 Audit	钱岳生 2022、09、15	品名 TITLE	XA空中对接公端	页次 SHEET	1/1
.X±0.25	.X°±1°	核准 Approved	张名 2022、09、16	客户料号 CUTM. NO.			
.XX±0.15	.XX°±0.5°	单位 Units	mm	比例 SCALE			
.XXX±0.10	.XXX°±0.5°			 乐清市宏一电子有限公司 YueQing HongYi Electronics Co., Ltd			

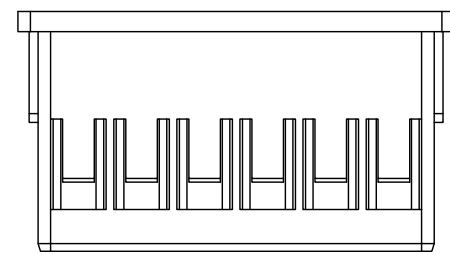
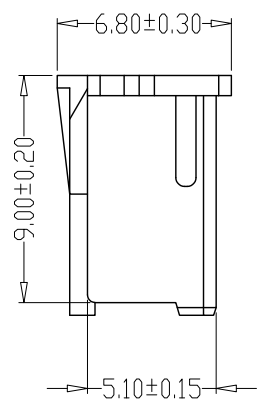
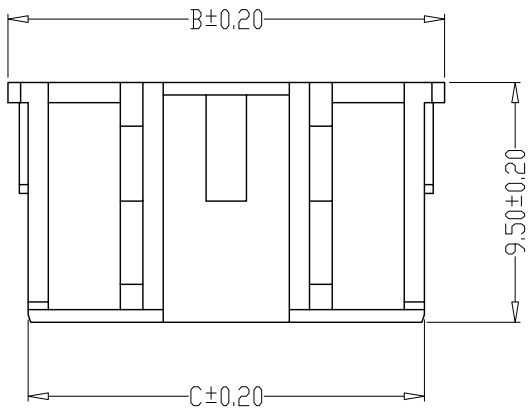
版本 REV.	日期 DATE	ECN NO.	变更内容 DESCRIPTION	制图 DRAWN



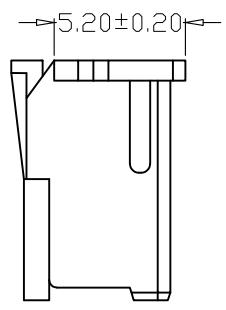
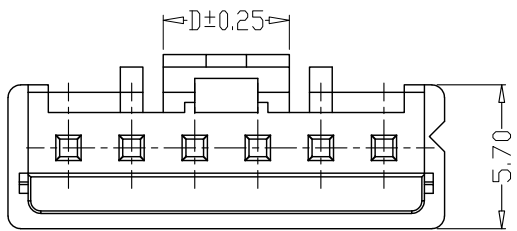
2-3Y

SPECIFICATIONS

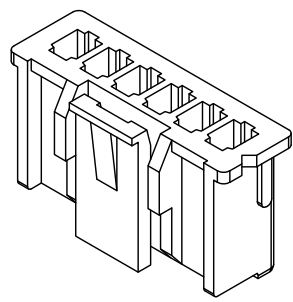
- 1、Current Rating: 3A AC, DC
- 2、Voltage Rating: 250V AC, DC
- 3、Temperatuer Range: -25°C ~ +85°C
- 4、Contact Resistance: 20mΩ Max
- 5、Insulation Resistance: 1000MΩ Min
- 6、Withstanding Voltang: 1000V AC/minute
- 7、Material: PA66, UL94V-0



PIN	尺寸 (mm)			
	A	B	C	D
-02Y	2.50	7.20	5.70	3.00
-03Y	5.00	9.70	8.20	4.40
-04Y	7.50	12.20	10.70	4.80
-05Y	10.00	14.70	13.20	4.80
-06Y	12.50	17.20	15.70	4.80
-07Y	15.00	19.70	18.20	4.80
-08Y	17.50	22.20	20.70	4.80
-09Y	20.00	24.70	23.20	4.80
-10Y	22.50	27.20	25.70	4.80
-11Y	25.00	29.70	28.20	4.80
-12Y	27.50	32.20	30.70	4.80
-13Y	30.00	34.70	33.20	4.80
-14Y	32.50	37.20	35.70	4.80
-15Y	35.00	39.70	38.20	4.80
-16Y	37.50	42.20	40.70	4.80
-17Y	40.00	44.70	43.20	4.80
-18Y	42.50	47.20	45.70	4.80
-19Y	45.00	49.70	48.20	4.80
-20Y	47.50	52.20	50.70	4.80

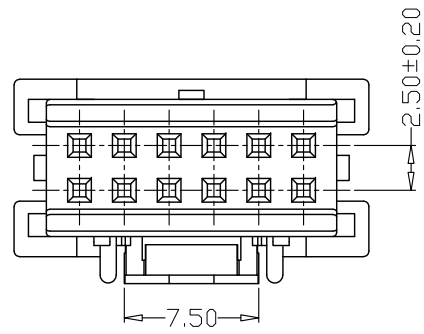
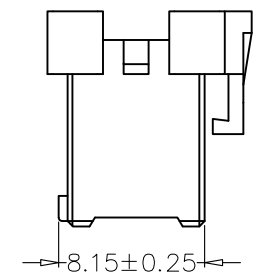
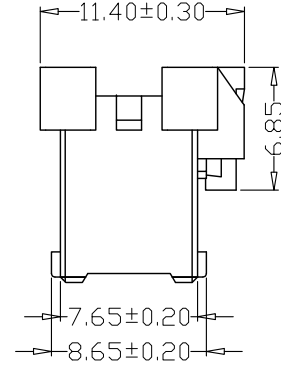
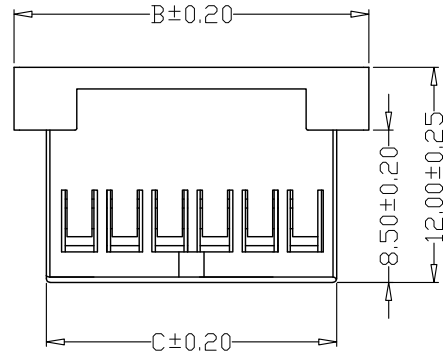
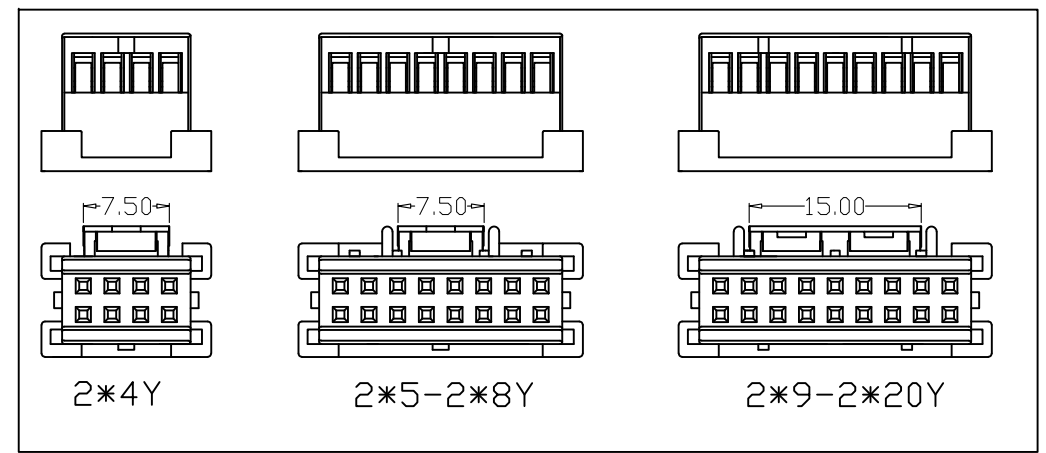
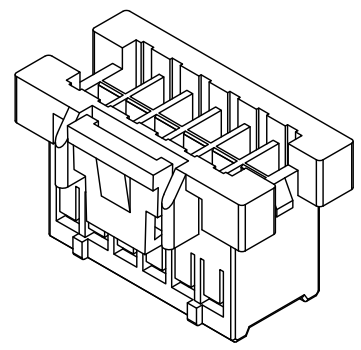
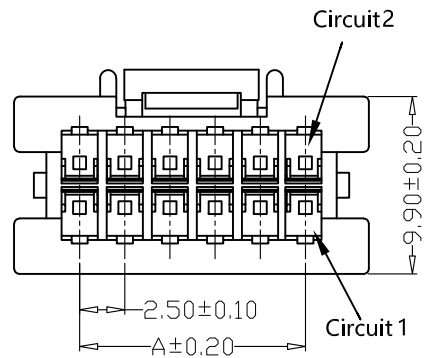


2Y



GENERAL TOLERANCE		制图 Mapping	张迎春 2022、09、15		料号 PART NO.	A25005-nY		版本 REV.	A
X±0.25	X°±2°	审核 Audit	钱岳生 2022、09、15		品名 TITLE	XA孔座		页次 SHEET	1/1
.X±0.25	.X°±1°	核准 Approved	张名 2022、09、16		客户料号 CUTM. NO.				
.XX±0.15	.XX°±0.5°	单位 Units	mm	比例 SCALE	<b>乐清市宏一电子有限公司</b> Yueqing HongYi Electronics Co., Ltd				
.XXX±0.10	.XXX°±0.5°								

版本 REV.	日期 DATE	ECN NO.	变更内容 DESCRIPTION	制图 DRAWN



PIN	尺寸 (mm)		
	A	B	C
-2*04Y	7.50	15.00	11.20
-2*05Y	10.00	17.50	13.70
-2*06Y	12.50	20.00	16.20
-2*07Y	15.00	22.50	18.70
-2*08Y	17.50	25.00	21.20
-2*09Y	20.00	27.50	23.70
-2*10Y	22.50	30.00	26.20
-2*11Y	25.00	32.50	28.70
-2*12Y	27.50	35.00	31.20
-2*13Y	30.00	37.50	33.70
-2*14Y	32.50	40.00	36.20
-2*15Y	35.00	42.50	38.70
-2*16Y	37.50	45.00	41.20
-2*17Y	40.00	47.50	43.70
-2*18Y	42.50	50.00	46.20
-2*19Y	45.00	52.50	48.70
-2*20Y	47.50	55.00	51.20

**SPECIFICATIONS**

- 1、Current Rating: 3A AC, DC
- 2、Voltage Rating: 250V AC, DC
- 3、Temperatuer Range: -25°C~+85°C
- 4、Contact Resistance: 20mΩ Max
- 5、Insulation Resistance: 1000MΩ Min
- 6、Withstanding Voltang: 1000V AC/minute
- 7、Material: PA66, UL94V-0

2\*8Y(含8Y) 以下

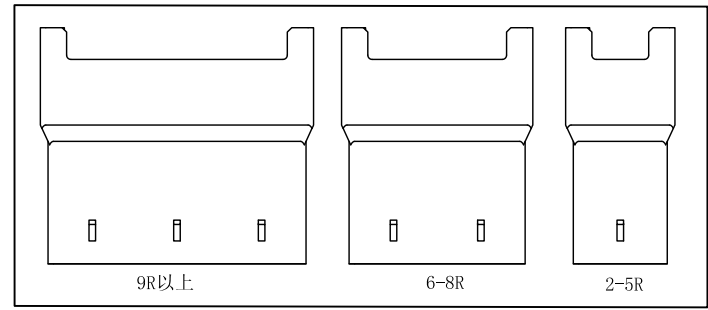
GENERAL TOLERANCE		制图 Mapping	张迎春 2022、09、15	料号 PART NO.	A25005-2*nY	版本 REV.	A
X±0.25	X°±2°	审核 Audit	钱岳生 2022、09、15	品名 TITLE	XA双排孔座	页次 SHEET	1/1
.X±0.25	.X°±1°	核准 Approved	张名 2022、09、16	客户料号 CUTM. NO.			
.XX±0.15	.XX°±0.5°	单位 Units	mm	比例 SCALE			
.XXX±0.10	.XXX°±0.5°						

**乐清市宏一电子有限公司**  
YueQing HongYi Electronics Co., Ltd

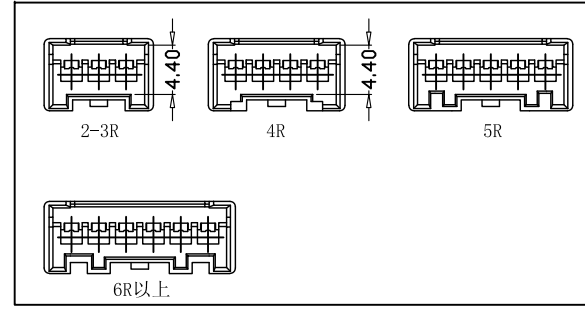
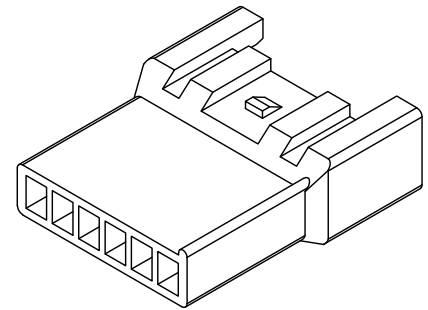
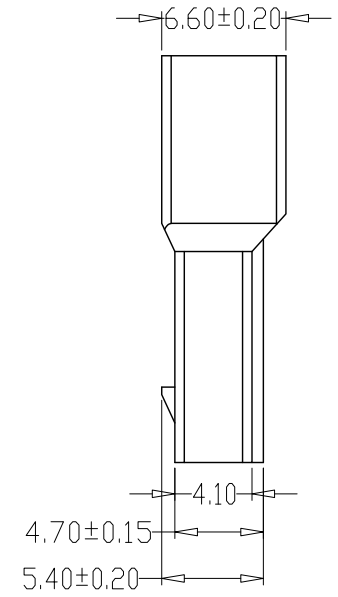
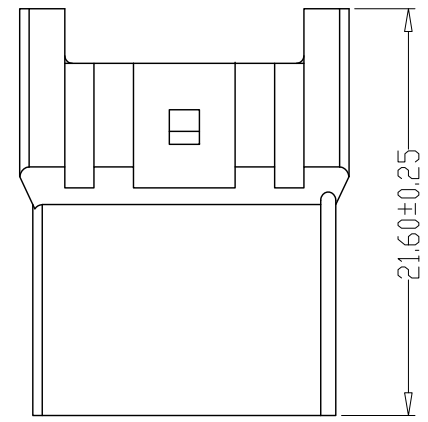
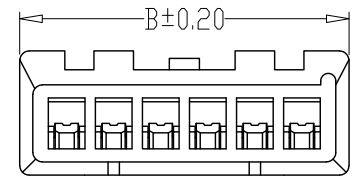
版本 REV.	日期 DATE	ECN NO.	变更内容 DESCRIPTION	制图 DRAWN

SPECIFICATIONS

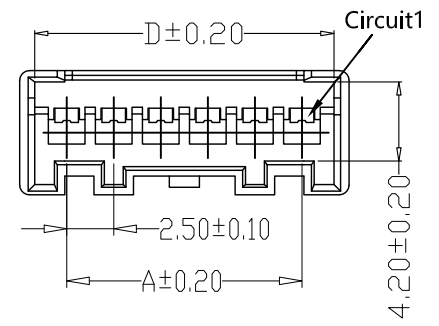
- 1、Current Rating: 3A AC, DC
- 2、Voltage Rating: 250V AC, DC
- 3、Temperatuer Range: -25°C~+85°C
- 4、Contact Resistance: 20mΩ Max
- 5、Insulation Resistance: 1000MΩ Min
- 6、Withstanding Voltang: 1000V AC/minute
- 7、Material: PA66, UL94V-0



卡点结构示意图



卡槽结构示意图

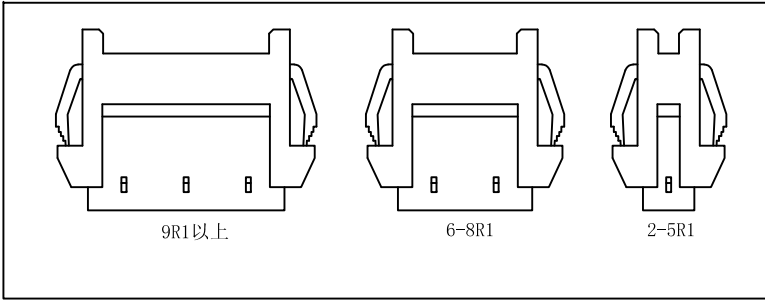
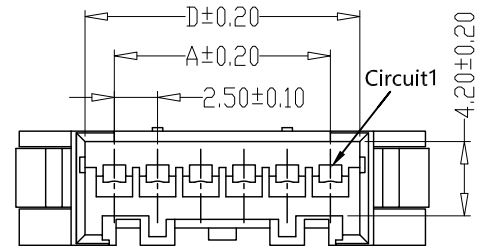


PIN	尺寸 (mm)			
	A	B	C	D
-02R	2.50	7.50	6.10	6.00
-03R	5.00	10.00	8.60	8.50
-04R	7.50	12.50	11.10	11.00
-05R	10.00	15.00	13.60	13.50
-06R	12.50	17.50	16.10	16.00
-07R	15.00	20.00	18.60	18.50
-08R	17.50	22.50	21.10	21.00
-09R	20.00	25.00	23.60	23.50
-10R	22.50	27.50	26.10	26.00
-11R	25.00	30.00	28.60	28.50
-12R	27.50	32.50	31.10	31.00
-13R	30.00	35.00	33.60	33.50
-14R	32.50	37.50	36.10	36.00
-15R	35.00	40.00	38.60	38.50

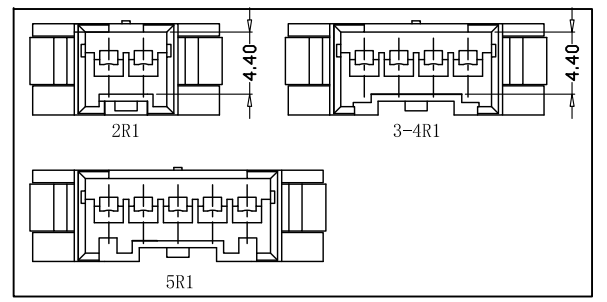
GENERAL TOLERANCE		制图 Mapping	张迎春 2022、09、15		料号 PART NO.	A25005-nR		版本 REV.	A
X±0.25	X.°±2°	审核 Audit	钱岳生 2022、09、15		品名 TITLE	XA空中对接母壳		页次 SHEET	1/1
.X±0.25	.X.°±1°		核准 Approved		客户料号 CUTM. NO.				
.XX±0.15	.XX.°±0.5°	张名 2022、09、16	单位 Units	mm	比例 SCALE				
.XXX±0.10	.XXX.°±0.5°								

乐清市宏一电子有限公司  
YueQing HongYi Electronics Co., Ltd

版本 REV.	日期 DATE	ECN NO.	变更内容 DESCRIPTION	制图 DRAWN



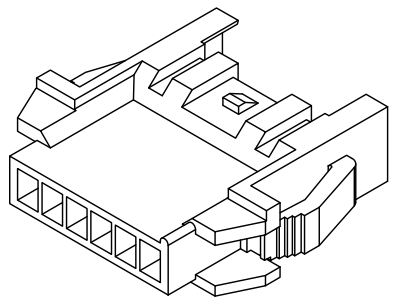
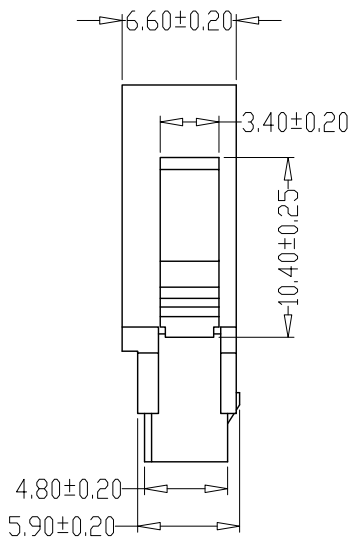
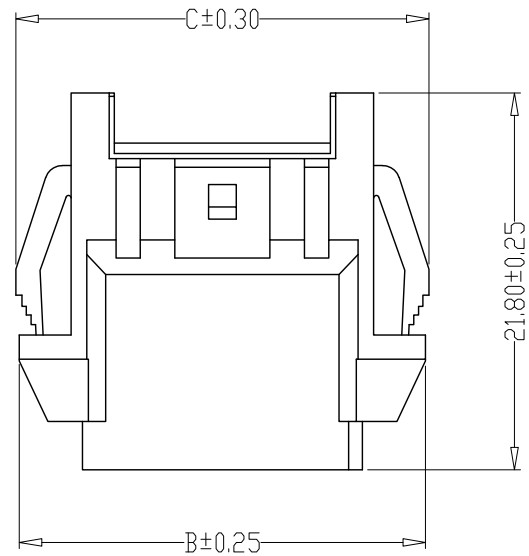
卡点结构示意图



卡槽结构示意图

SPECIFICATIONS

- 1、Current Rating: 3A AC, DC
- 2、Voltage Rating: 250V AC, DC
- 3、Temperatuer Range: -25℃~+85℃
- 4、Contact Resistance: 20mΩ Max
- 5、Insulation Resistance: 1000MΩ Min
- 6、Withstanding Voltang: 1000V AC/minute
- 7、Material: PA66, UL94V-0



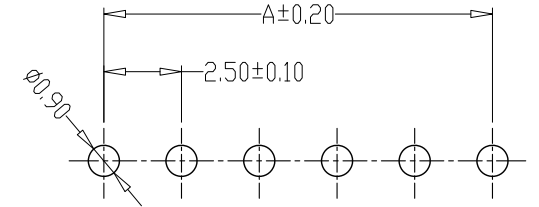
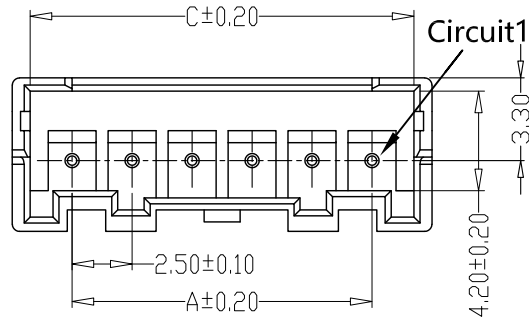
PIN	尺寸 (mm)			
	A	B	C	D
-02R1	2.50	13.40	14.00	6.00
-03R1	5.00	15.90	16.50	8.50
-04R1	7.50	18.40	19.00	11.00
-05R1	10.00	20.90	21.50	13.50
-06R1	12.50	23.40	24.00	16.00
-07R1	15.00	25.90	26.50	18.50
-08R1	17.50	28.40	29.00	21.00
-09R1	20.00	30.90	31.50	23.50
-10R1	22.50	33.40	34.00	26.00
-11R1	25.00	35.90	36.50	28.50
-12R1	27.50	38.40	39.00	31.00
-13R1	30.00	40.90	41.50	33.50
-14R1	32.50	43.40	44.00	36.00
-15R1	35.00	45.90	46.50	38.50

GENERAL TOLERANCE		制图 Mapping	张迎春 2022、09、15		料号 PART NO.	A25005-nR1		版本 REV.	A
X±0.25	X°±2°	审核 Audit	钱岳生 2022、09、15		品名 TITLE	XA空中对接带刺母壳		页次 SHEET	1/1
.X±0.25	.X°±1°		核准 Approved		客户料号 CUTM. NO.				
.XX±0.15	.XX°±0.5°	张名 2022、09、16				<b>乐清市宏一电子有限公司</b> Yueqing HongYi Electronics Co., Ltd			
.XXX±0.10	.XXX°±0.5°	单位 Units	mm	比例 SCALE					

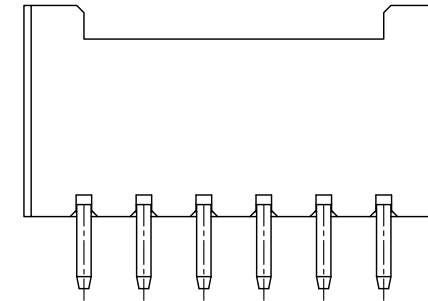
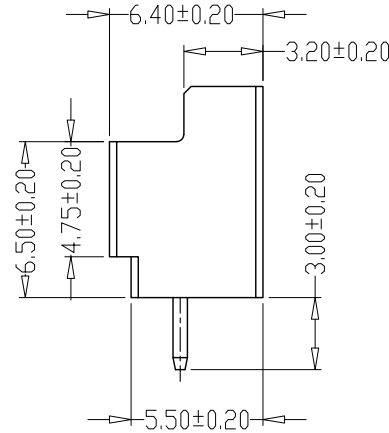
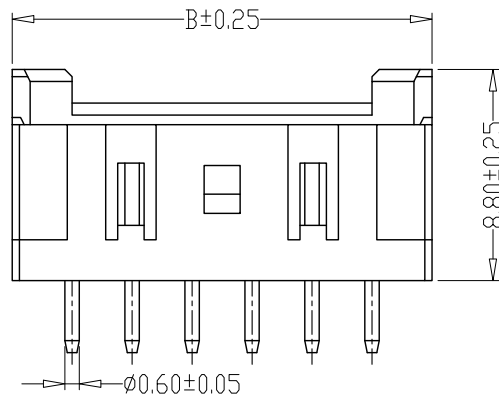
版本 REV.	日期 DATE	ECN NO.	变更内容 DESCRIPTION	制图 DRAWN

SPECIFICATIONS

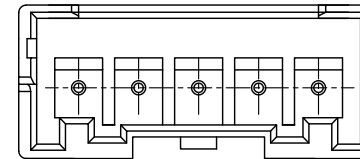
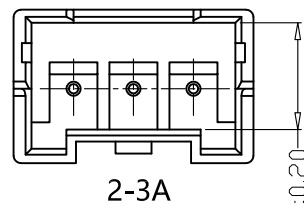
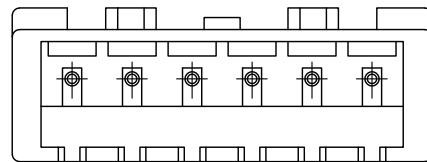
- 1、Current Rating: 3A AC, DC
- 2、Voltage Rating: 250V AC, DC
- 3、Temperatuer Range: -25℃~+85℃
- 4、Contact Resistance: 20mΩ Max
- 5、Insulation Resistance: 1000MΩ Min
- 6、Withstanding Voltang: 1000V AC/minute
- 7、Material: Wafer PA66, UL94V-0  
PIN Brass Tin-plated



PCB LAYOUT



PIN	尺寸 (mm)		
	A	B	C
-02A	2.50	7.50	6.00
-03A	5.00	10.00	8.50
-04A	7.50	12.50	11.00
-05A	10.00	15.00	13.50
-06A	12.50	17.50	16.00
-07A	15.00	20.00	18.50
-08A	17.50	22.50	21.00
-09A	20.00	25.00	23.50
-10A	22.50	27.50	26.00
-11A	25.00	30.00	28.50
-12A	27.50	32.50	31.00
-13A	30.00	35.00	33.50
-14A	32.50	37.50	36.00
-15A	35.00	40.00	38.50
-16A	37.50	42.50	41.00
-17A	40.00	45.00	43.50
-18A	42.50	47.50	46.00
-19A	45.00	50.00	48.50
-20A	47.50	52.50	51.00



4-5A

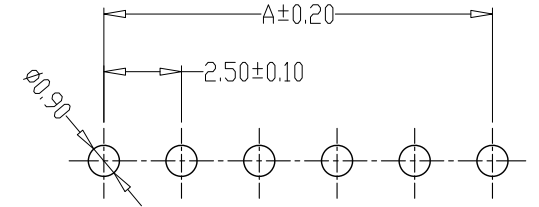
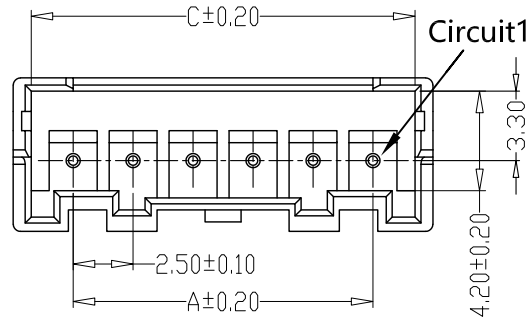
2-3A

GENERAL TOLERANCE		制图 Mapping	张迎春 2022、09、15	料号 PART NO.	A25005-nA	版本 REV.	A
X±0.25	X°±2°	审核 Audit	钱岳生 2022、09、15	品名 TITLE	XA直针 WAFER DIP TYPE	页次 SHEET	1/1
.X±0.25	.X°±1°	核准 Approved	张名 2022、09、16	客户料号 CUTM. NO.			
.XX±0.15	.XX°±0.5°	单位 Units	mm	比例 SCALE			
.XXX±0.10	.XXX°±0.5°			<b>乐清市宏一电子有限公司</b> Yueqing HongYi Electronics Co., Ltd			

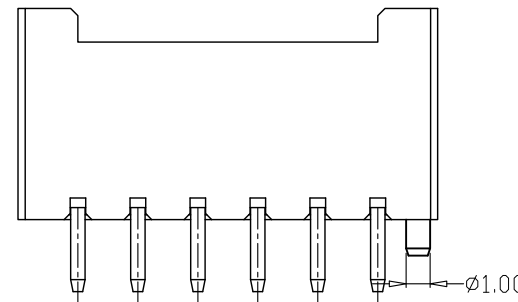
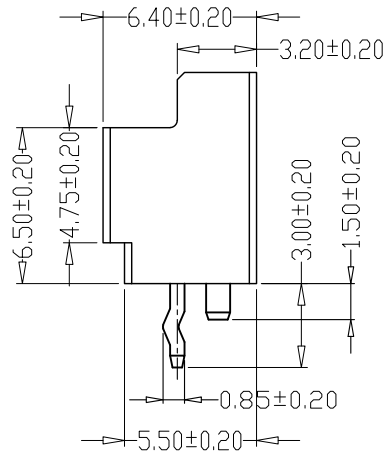
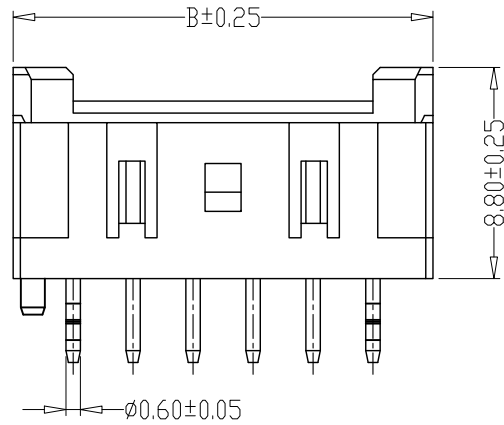
版本 REV.	日期 DATE	ECN NO.	变更内容 DESCRIPTION	制图 DRAWN

SPECIFICATIONS

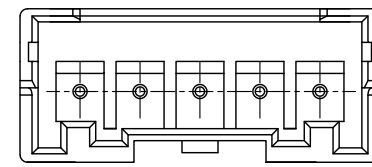
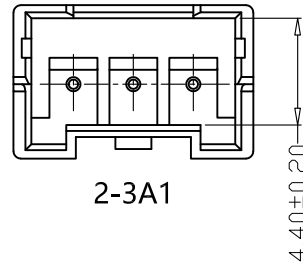
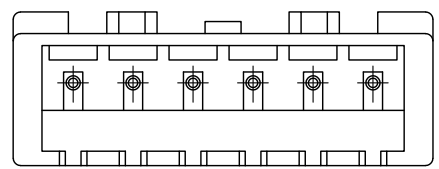
- 1、Current Rating: 3A AC, DC
- 2、Voltage Rating: 250V AC, DC
- 3、Temperatuer Range: -25°C~+85°C
- 4、Contact Resistance: 20mΩ Max
- 5、Insulation Resistance: 1000MΩ Min
- 6、Withstanding Voltang: 1000V AC/minute
- 7、Material: Wafer PA66, UL94V-0  
PIN Brass Tin-plated



PCB LAYOUT



PIN	尺寸 (mm)		
	A	B	C
-02A1	2.50	7.50	6.00
-03A1	5.00	10.00	8.50
-04A1	7.50	12.50	11.00
-05A1	10.00	15.00	13.50
-06A1	12.50	17.50	16.00
-07A1	15.00	20.00	18.50
-08A1	17.50	22.50	21.00
-09A1	20.00	25.00	23.50
-10A1	22.50	27.50	26.00
-11A1	25.00	30.00	28.50
-12A1	27.50	32.50	31.00
-13A1	30.00	35.00	33.50
-14A1	32.50	37.50	36.00
-15A1	35.00	40.00	38.50
-16A1	37.50	42.50	41.00
-17A1	40.00	45.00	43.50
-18A1	42.50	47.50	46.00
-19A1	45.00	50.00	48.50
-20A1	47.50	52.50	51.00



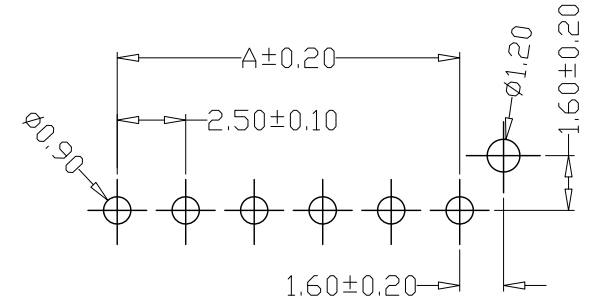
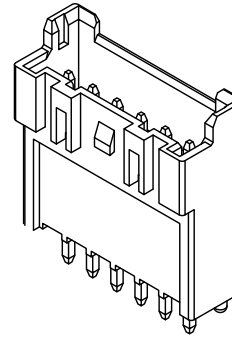
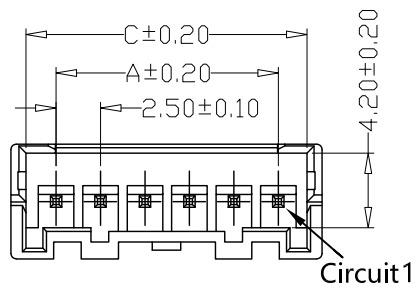
GENERAL TOLERANCE		制图 Mapping	张迎春 2022、09、15	料号 PART NO.	A25005-nA1	版本 REV.	A
X±0.25	X°±2°	审核 Audit	钱岳生 2022、09、15	品名 TITLE	XA直针带柱 WAFER DIP TYPE	页次 SHEET	1/1
.X±0.25	.X°±1°	核准 Approved	张名 2022、09、16	客户料号 CUTM. NO.			
.XX±0.15	.XX°±0.5°	单位 Units	mm	比例 SCALE			
.XXX±0.10	.XXX°±0.5°			 乐清市宏一电子有限公司 Yueqing HongYi Electronics Co., Ltd			



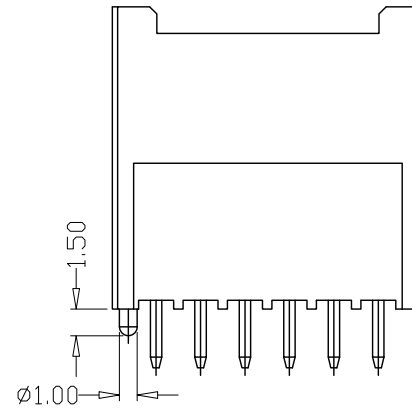
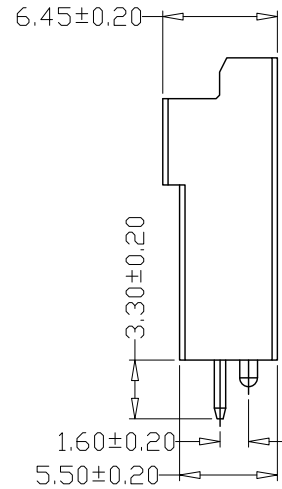
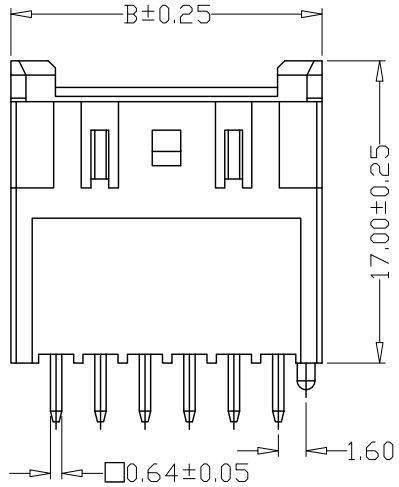
版本 REV.	日期 DATE	ECN NO.	变更内容 DESCRIPTION	制图 DRAWN

SPECIFICATIONS

- 1、Current Rating: 3A AC, DC
- 2、Voltage Rating: 250V AC, DC
- 3、Temperatuer Range: -25°C~+85°C
- 4、Contact Resistance: 20mΩ Max
- 5、Insulation Resistance: 1000MΩ Min
- 6、Withstanding Voltang: 1000V AC/minute
- 7、Material:Wafer PA66, UL94V-0  
PIN Brass Tin-plated

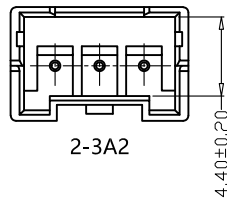
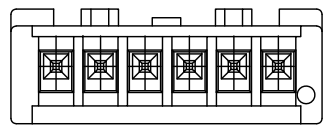


PCB LAYOUT



PIN	尺寸 (mm)		
	A	B	C
-02A2	2.50	7.50	6.00
-03A2	5.00	10.00	8.50
-04A2	7.50	12.50	11.00
-05A2	10.00	15.00	13.50
-06A2	12.50	17.50	16.00
-07A2	15.00	20.00	18.50
-08A2	17.50	22.50	21.00
-09A2	20.00	25.00	23.50
-10A2	22.50	27.50	26.00
-11A2	25.00	30.00	28.50
-12A2	27.50	32.50	31.00
-13A2	30.00	35.00	33.50
-14A2	32.50	37.50	36.00
-15A2	35.50	40.00	38.50

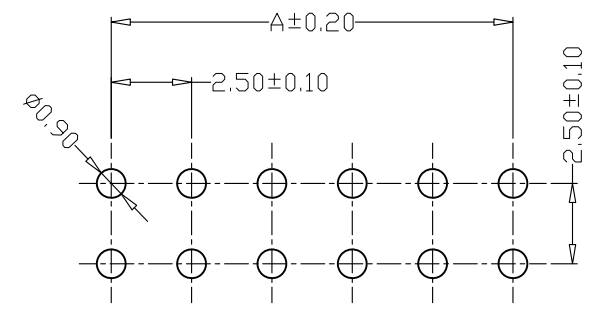
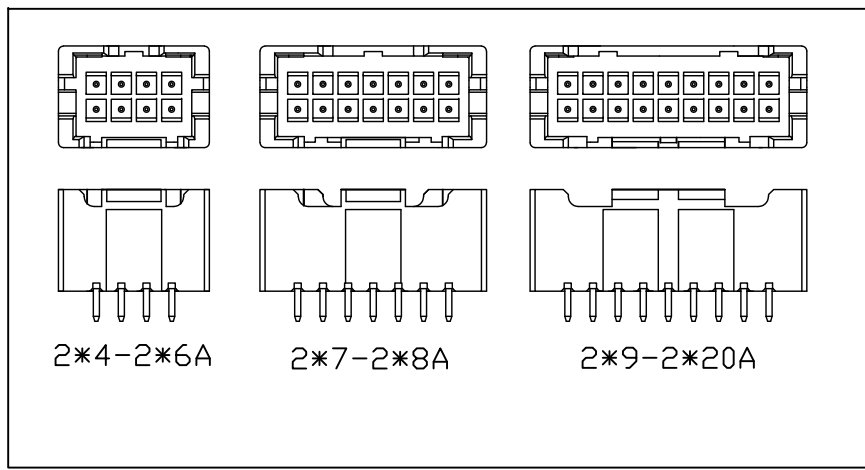
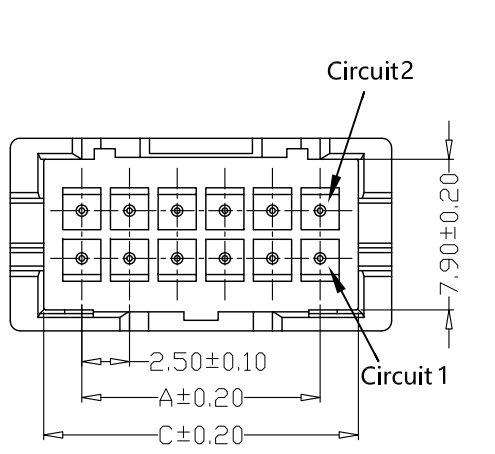
4-5A2



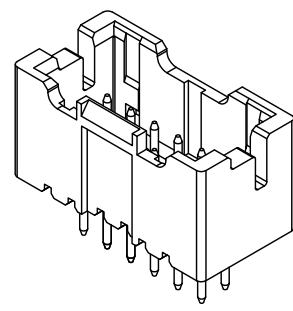
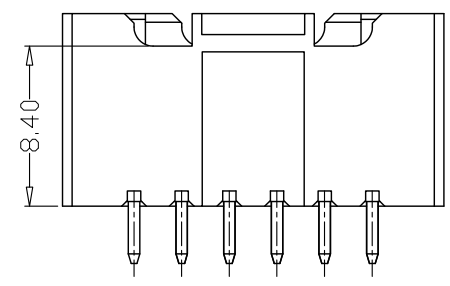
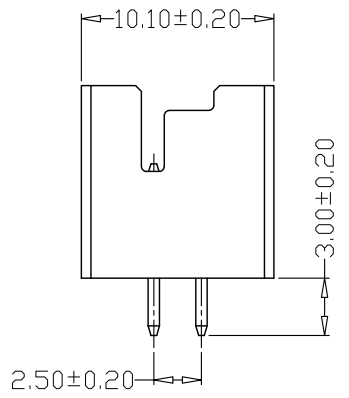
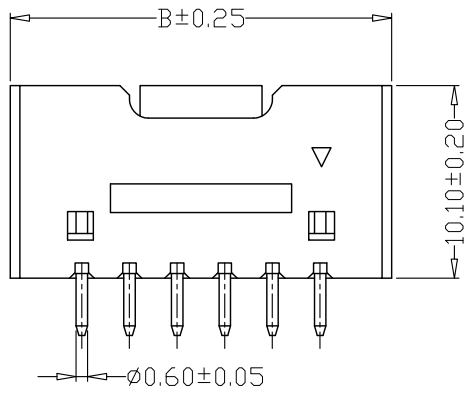
2-3A2

GENERAL TOLERANCE		制图 Mapping	张迎春 2022、09、15	料号 PART NO.	A25005-nA2	版本 REV.	A
X±0.25	X°±2°	审核 Audit	钱岳生 2022、09、15	品名 TITLE	XAC (XA加高) 直针 WAFER DIP TYPE	页次 SHEET	1/1
.X±0.25	.X°±1°	核准 Approved	张名 2022、09、16	客户料号 CUTM. NO.			
.XX±0.15	.XX°±0.5°	单位 Units	mm	比例 SCALE			
.XXX±0.10	.XXX°±0.5°			 乐清市宏一电子有限公司 YueQing HongYi Electronics Co., Ltd			

版本 REV.	日期 DATE	ECN NO.	变更内容 DESCRIPTION	制图 DRAWN



PCB LAYOUT



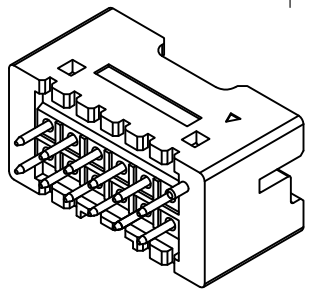
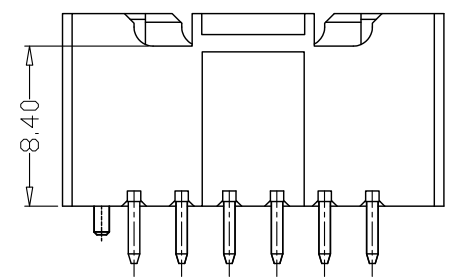
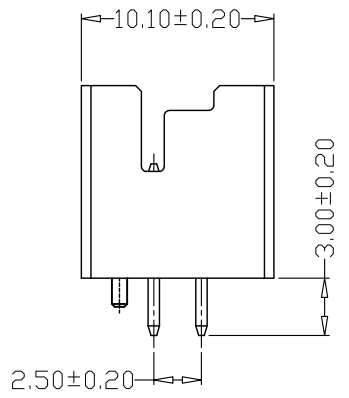
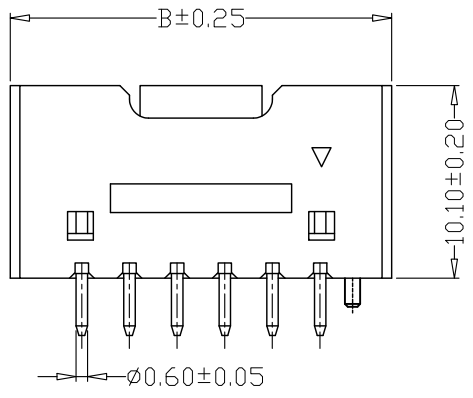
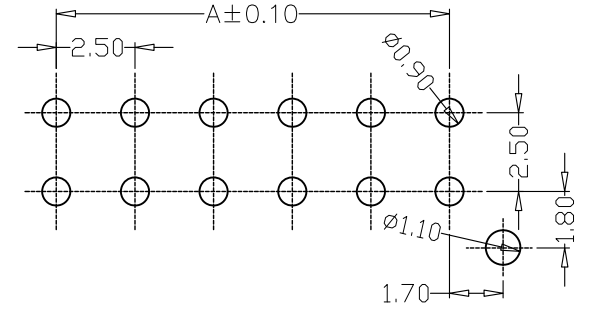
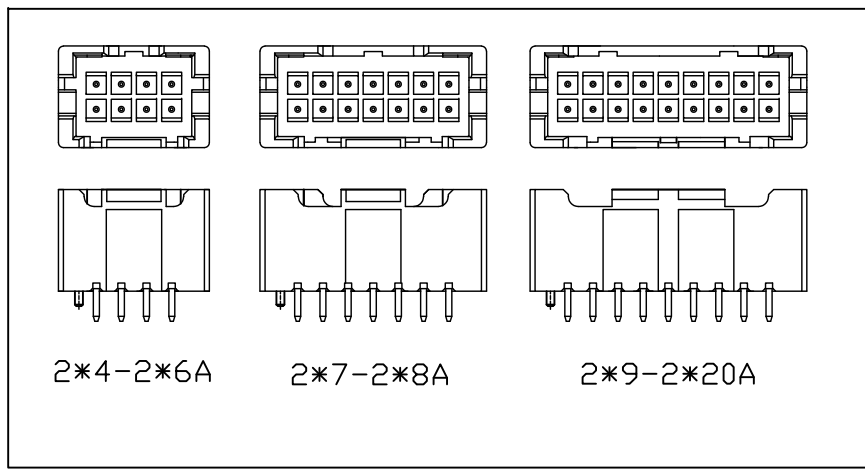
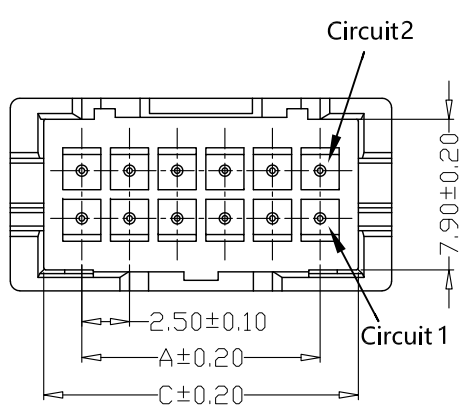
PIN	尺寸 (mm)		
	A	B	C
-2*04A	7.50	15.00	11.50
-2*05A	10.00	17.50	14.00
-2*06A	12.50	20.00	16.50
-2*07A	15.00	22.50	19.00
-2*08A	17.50	25.00	21.50
-2*09A	20.00	27.50	24.00
-2*10A	22.50	30.00	26.50
-2*11A	25.00	32.50	29.00
-2*12A	27.50	35.00	31.50
-2*13A	30.00	37.50	34.00
-2*14A	32.50	40.00	36.50
-2*15A	35.00	42.50	39.00
-2*16A	37.50	45.00	41.50
-2*17A	40.00	47.50	44.00
-2*18A	42.50	50.00	46.50
-2*19A	45.00	52.50	49.00
-2*20A	47.50	55.00	51.50

- SPECIFICATIONS
- 1、Current Rating: 3A AC, DC
  - 2、Voltage Rating: 250V AC, DC
  - 3、Temperatuer Range: -25°C~+85°C
  - 4、Contact Resistance: 20mΩ Max
  - 5、Insulation Resistance: 1000MΩ Min
  - 6、Withstanding Voltang: 1000V AC/minute
  - 7、Material:Wafer PA46, UL94V-0  
PIN Brass Tin-plated

GENERAL TOLERANCE		制图 Mapping	张迎春 2022、09、16	料号 PART NO.	A25005-2*nA	版本 REV.	A
X.±0.25	X.°±2°	审核 Audit	钱岳生 2022、09、16	品名 TITLE	XA双排直针 WAFER DIP TYPE	页次 SHEET	1/1
.X±0.25	.X°±1°	核准 Approved	张名 2022、09、17	客户料号 CUTM. NO.			
.XX±0.15	.XX°±0.5°	单位 Units	mm	比例 SCALE			
.XXX±0.10	.XXX°±0.5°						

乐清市宏一电子有限公司  
YueQing HongYi Electronics Co., Ltd

版本 REV.	日期 DATE	ECN NO.	变更内容 DESCRIPTION	制图 DRAWN



PCB LAYOUT

PIN	尺寸 (mm)		
	A	B	C
-2*04A1	7.50	15.00	11.50
-2*05A1	10.00	17.50	14.00
-2*06A1	12.50	20.00	16.50
-2*07A1	15.00	22.50	19.00
-2*08A1	17.50	25.00	21.50
-2*09A1	20.00	27.50	24.00
-2*10A1	22.50	30.00	26.50
-2*11A1	25.00	32.50	29.00
-2*12A1	27.50	35.00	31.50
-2*13A1	30.00	37.50	34.00
-2*14A1	32.50	40.00	36.50
-2*15A1	35.00	42.50	39.00
-2*16A1	37.50	45.00	41.50
-2*17A1	40.00	47.50	44.00
-2*18A1	42.50	50.00	46.50
-2*19A1	45.00	52.50	49.00
-2*20A1	47.50	55.00	51.50

SPECIFICATIONS

- Current Rating: 3A AC, DC
- Voltage Rating: 250V AC, DC
- Temperatuer Range: -25°C~+85°C
- Contact Resistance: 20mΩ Max
- Insulation Resistance: 1000MΩ Min
- Withstanding Voltang: 1000V AC/minute
- Material: Wafer PA46, UL94V-0  
PIN Brass Tin-plated

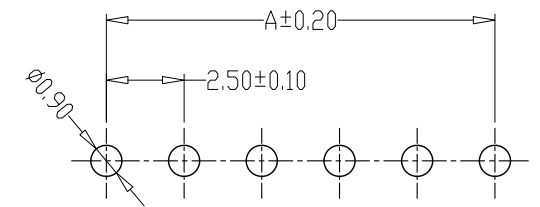
GENERAL TOLERANCE		制图 Mapping	张迎春 2022、09、16	料号 PART NO.	A25005-2*nA1	版本 REV.	A
X±0.25	X°±2°	审核 Audit	钱岳生 2022、09、16	品名 TITLE	XA双排直针带柱 WAFER DIP TYPE	页次 SHEET	1/1
.X±0.25	.X°±1°	核准 Approved	张名 2022、09、17	客户料号 CUTM. NO.			
.XX±0.15	.XX°±0.5°	单位 Units	mm	比例 SCALE			

乐清市宏一电子有限公司  
YueQing HongYi Electronics Co., Ltd

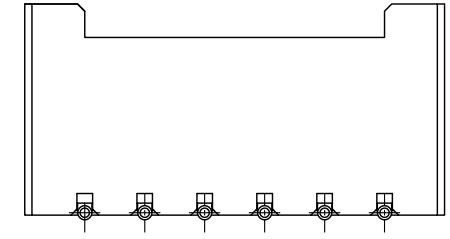
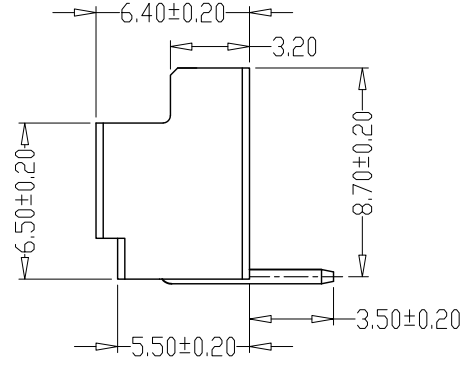
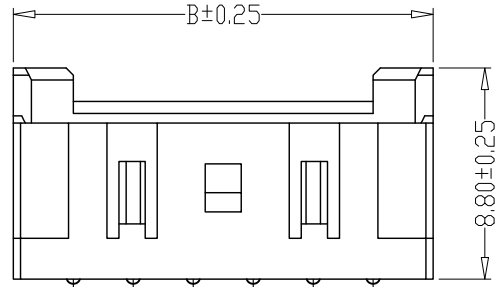
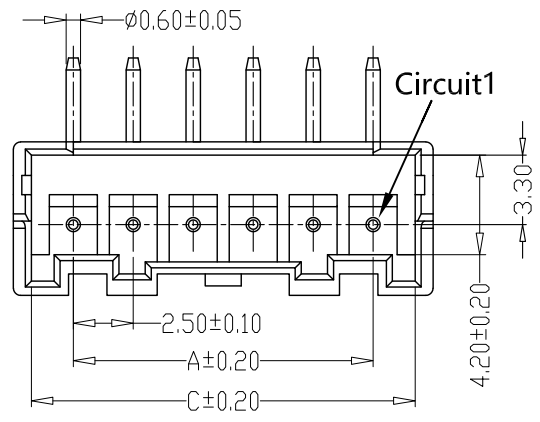
版本 REV.	日期 DATE	ECN NO.	变更内容 DESCRIPTION	制图 DRAWN

SPECIFICATIONS

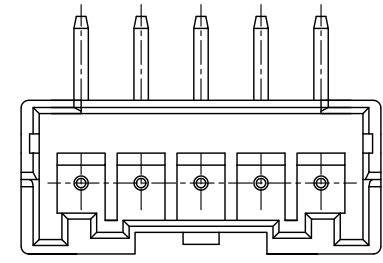
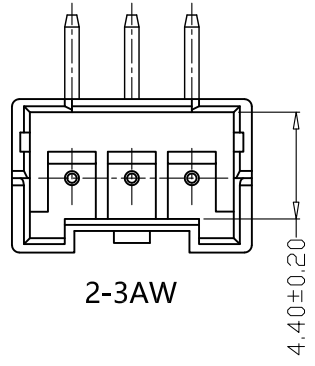
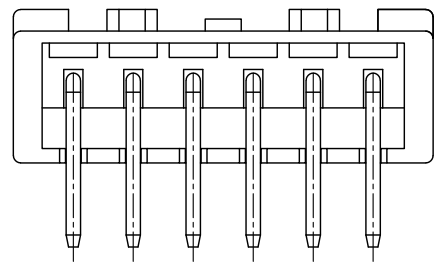
- 1、Current Rating: 3A AC, DC
- 2、Voltage Rating: 250V AC, DC
- 3、Temperatuer Range: -25°C~+85°C
- 4、Contact Resistance: 20mΩ Max
- 5、Insulation Resistance: 1000MΩ Min
- 6、Withstanding Voltang: 1000V AC/minute
- 7、Material: Wafer PA66, UL94V-0  
PIN Brass Tin-plated



PCB LAYOUT



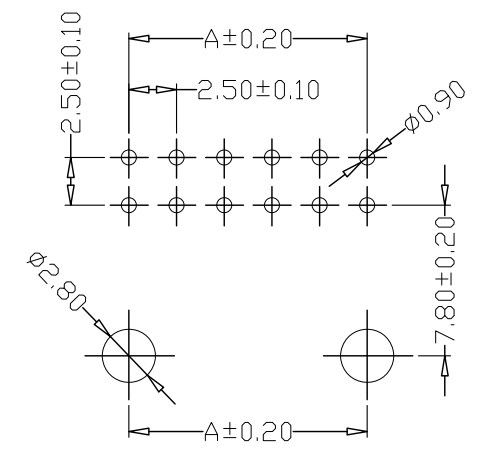
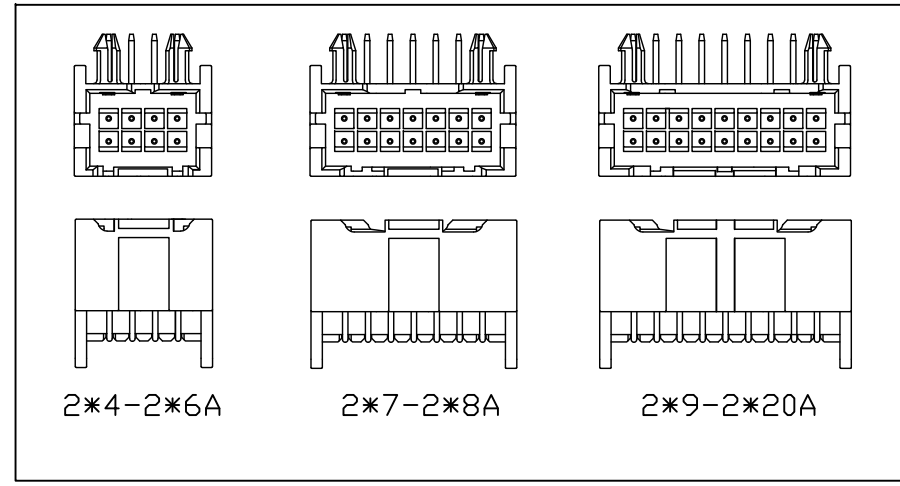
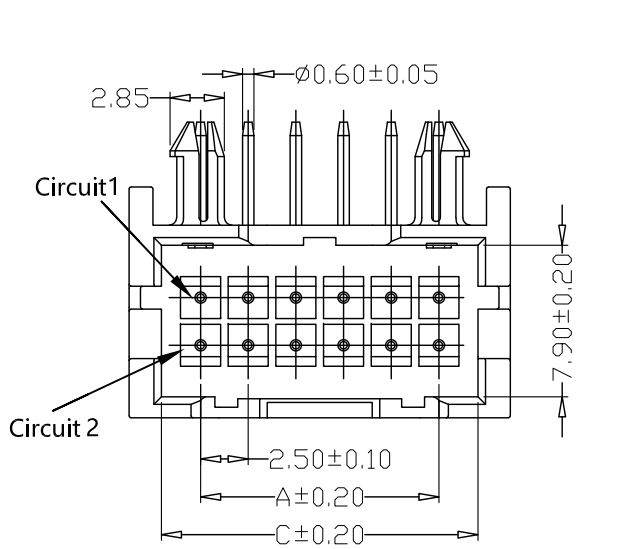
PIN	尺寸 (mm)		
	A	B	C
-02AW	2.50	7.50	6.00
-03AW	5.00	10.00	8.50
-04AW	7.50	12.50	11.00
-05AW	10.00	15.00	13.50
-06AW	12.50	17.50	16.00
-07AW	15.00	20.00	18.50
-08AW	17.50	22.50	21.00
-09AW	20.00	25.00	23.50
-10AW	22.50	27.50	26.00
-11AW	25.00	30.00	28.50
-12AW	27.50	32.50	31.00
-13AW	30.00	35.00	33.50
-14AW	32.50	37.50	36.00
-15AW	35.00	40.00	38.50
-16AW	37.50	42.50	41.00
-17AW	40.00	45.00	43.50
-18AW	42.50	47.50	46.00
-19AW	45.00	50.00	48.50
-20AW	47.50	52.50	51.00



2-5AW

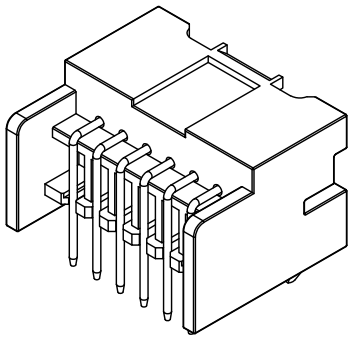
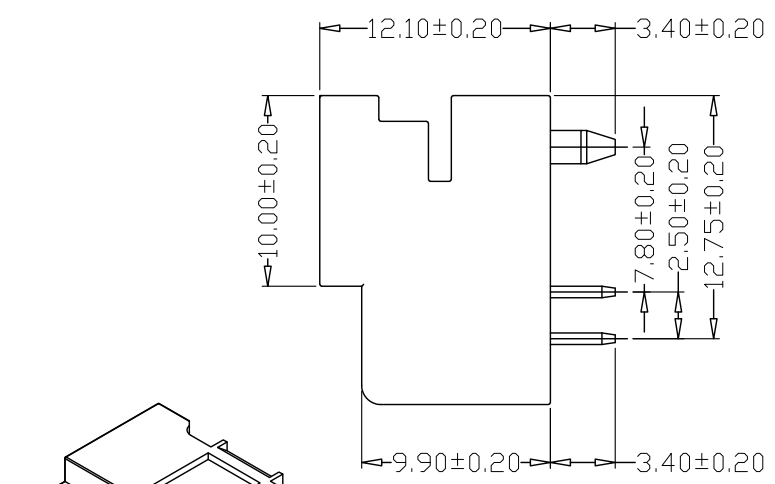
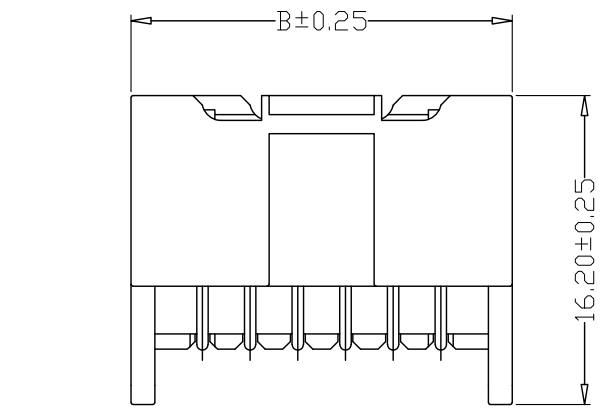
GENERAL TOLERANCE		制图 Mapping	张迎春 2022、09、15	料号 PART NO.	A25005-nAW	版本 REV.	A
X.±0.25	X.°±2°	审核 Audit	钱岳生 2022、09、15	品名 TITLE	XA弯针 WAFER DIP TYPE	页次 SHEET	1/1
.X±0.25	.X°±1°	核准 Approved	张名 2022、09、16	客户料号 CUTM. NO.			
.XX±0.15	.XX°±0.5°	单位 Units	mm	比例 SCALE			
.XXX±0.10	.XXX°±0.5°			 乐清市宏一电子有限公司 YueQing HongYi Electronics Co., Ltd			

版本 REV.	日期 DATE	ECN NO.	变更内容 DESCRIPTION	制图 DRAWN



PCB LAYOUT

PIN	尺寸 (mm)		
	A	B	C
-2*04AWD	7.50	15.00	11.50
-2*05AWD	10.00	17.50	14.00
-2*06AWD	12.50	20.00	16.50
-2*07AWD	15.00	22.50	19.00
-2*08AWD	17.50	25.00	21.50
-2*09AWD	20.00	27.50	24.00
-2*10AWD	22.50	30.00	26.50
-2*11AWD	25.00	32.50	29.00
-2*12AWD	27.50	35.00	31.50
-2*13AWD	30.00	37.50	34.00
-2*14AWD	32.50	40.00	36.50
-2*15AWD	35.00	42.50	39.00
-2*16AWD	37.50	45.00	41.50
-2*17AWD	40.00	47.50	44.00
-2*18AWD	42.50	50.00	46.50
-2*19AWD	45.00	52.50	49.00
-2*20AWD	47.50	55.00	51.50



SPECIFICATIONS

- 1、Current Rating: 3A AC, DC
- 2、Voltage Rating: 250V AC, DC
- 3、Temperatuer Range: -25°C~+85°C
- 4、Contact Resistance: 20mΩ Max
- 5、Insulation Resistance: 1000MΩ Min
- 6、Withstanding Voltang: 1000V AC/minute
- 7、Material: Wafer PA46, UL94V-0  
PIN Brass Tin-plated

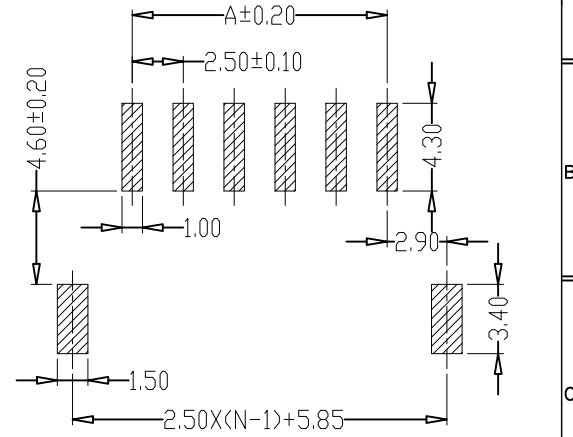
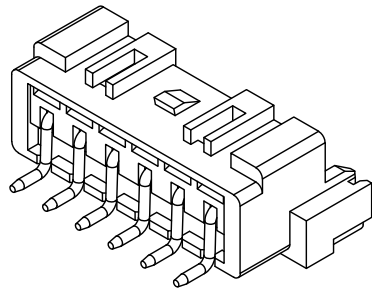
GENERAL TOLERANCE		制图 Mapping	张迎春 2022、09、16	料号 PART NO.	A25005-2*nAWD	版本 REV.	A
X±0.25	X°±2°	审核 Audit	钱岳生 2022、09、16	品名 TITLE	XA双排定位带柱弯针 WAFFER DIP TYPE	页次 SHEET	1/1
.X±0.25	.X°±1°	核准 Approved	张名 2022、09、17	客户料号 CUTM. NO.			
.XX±0.15	.XX°±0.5°	单位 Units	mm	比例 SCALE			

乐清市宏一电子有限公司  
YueQing HongYi Electronics Co., Ltd

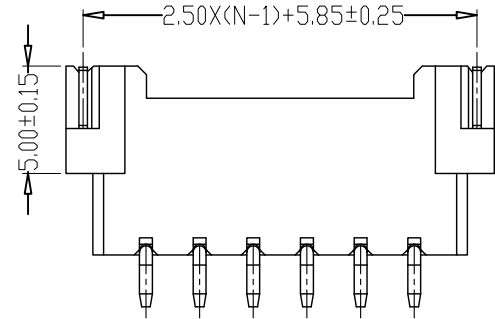
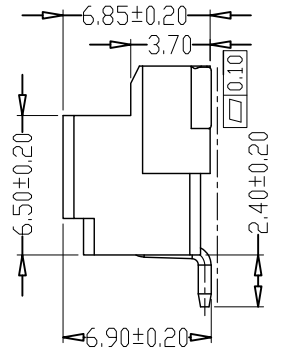
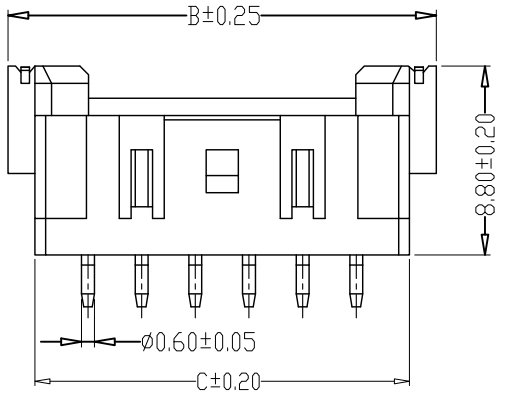
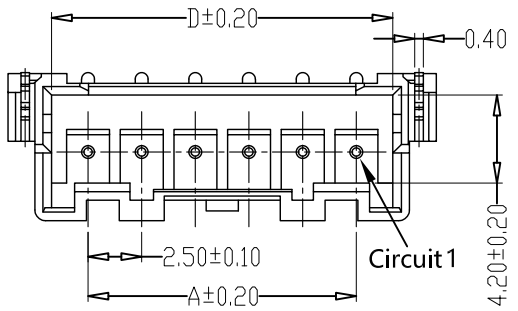
版本 REV.	日期 DATE	ECN NO.	变更内容 DESCRIPTION	制图 DRAWN

**SPECIFICATIONS**

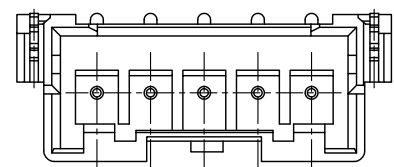
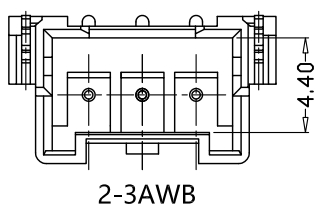
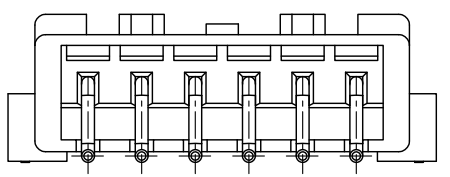
- Current Rating: 3A AC, DC
- Voltage Rating: 250V AC, DC
- Temperatuer Range: -25°C~+85°C
- Contact Resistance: 20mΩ Max
- Insulation Resistance: 1000MΩ Min
- Withstanding Voltang: 1000V AC/minute
- Material  
 Wafer: PA6T UL94V-0  
 PIN: Brass Tin-plated  
 Fixed piece: Brass Tin-plated



**PCB LAYOUT**



PIN	尺寸 (mm)			
	A	B	C	D
-02AWB	2.50	10.00	7.50	6.00
-03AWB	5.00	12.50	10.00	8.50
-04AWB	7.50	15.00	12.50	11.00
-05AWB	10.00	17.50	15.00	13.50
-06AWB	12.50	20.00	17.50	16.00
-07AWB	15.00	22.50	20.00	18.50
-08AWB	17.50	25.00	22.50	21.00
-09AWB	20.00	27.50	25.00	23.50
-10AWB	22.50	30.00	27.50	26.00
-11AWB	25.00	32.50	30.00	28.50
-12AWB	27.50	35.00	32.50	31.00
-13AWB	30.00	37.50	35.00	33.50
-14AWB	32.50	40.00	37.50	36.00
-15AWB	35.00	42.50	40.00	38.50



**4-5AWB**

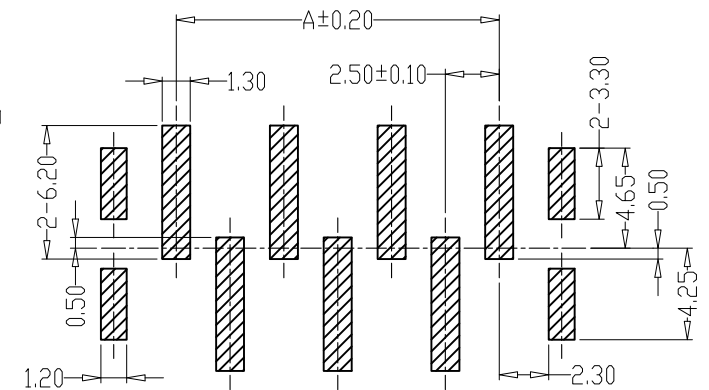
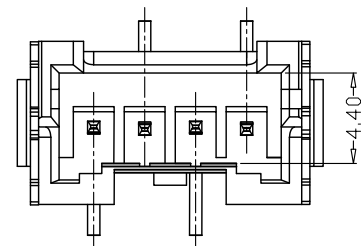
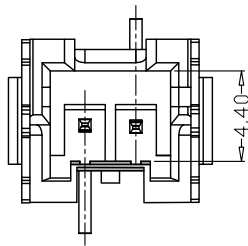
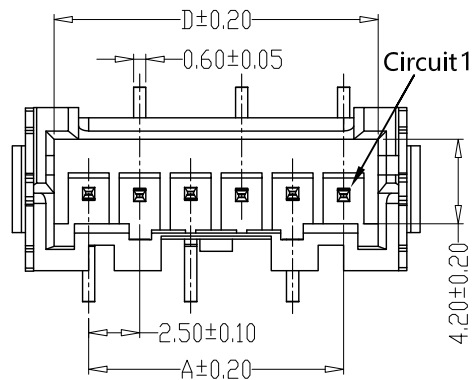
GENERAL TOLERANCE		制图 Mapping	张迎春 2022、09、15		料号 PART NO.	A25005-nAWB		版本 REV.	A
X±0.25	X°±2°	审核 Audit	钱岳生 2022、09、15		品名 TITLE	XA卧贴 WAFER SMT TYPE		页次 SHEET	1/1
.X±0.25	.X°±1°	核准 Approved	张名 2022、09、16		客户料号 CUTM. NO.				
.XX±0.15	.XX°±0.5°	单位 Units	mm	比例 SCALE					
.XXX±0.10	.XXX°±0.5°								

**乐清市宏一电子有限公司**  
YueQing HongYi Electronics Co., Ltd

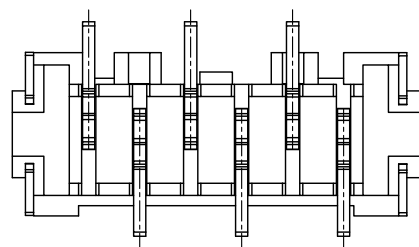
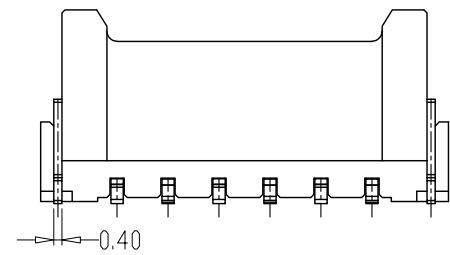
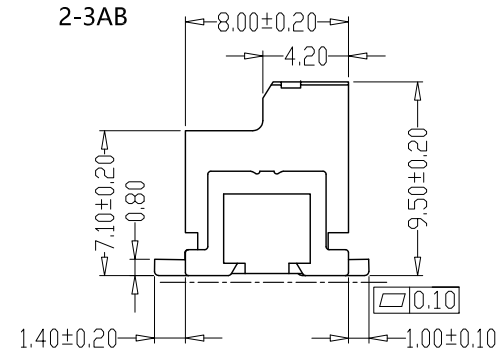
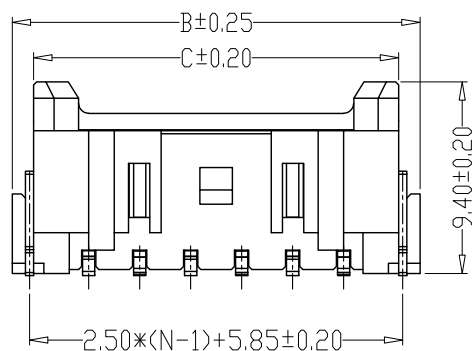
SPECIFICATIONS

- 1、Current Rating: 3A AC, DC
- 2、Voltage Rating: 250V AC, DC
- 3、Temperatuer Range: -25°C ~+85°C
- 4、Contact Resistance: 20mΩ Max
- 5、Insulation Resistance: 1000MΩ Min
- 6、Withstanding Voltang: 1000V AC/minute
- 7、Material: Wafer PA6T, UL94V-0  
PIN Brass Tin-plated  
Fixed piece: Brass Tin-plated

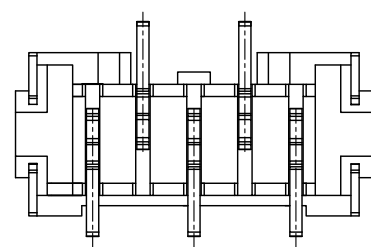
版本 REV.	日期 DATE	ECN NO.	变更内容 DESCRIPTION	制图 DRAWN



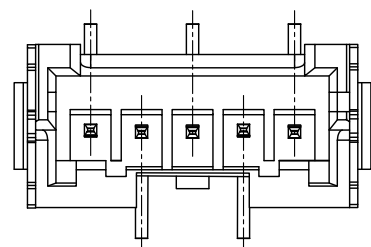
PCB LAYOUT



双数P位PIN针类型



单数P位PIN针类型



5AB

PIN	尺寸 (mm)			
	A	B	C	D
-02AB	2.50	10.00	7.90	6.00
-03AB	5.00	12.50	10.40	8.50
-04AB	7.50	15.00	12.90	11.00
-05AB	10.00	17.50	15.40	13.50
-06AB	12.50	20.00	17.90	16.00
-07AB	15.00	22.50	20.40	18.50
-08AB	17.50	25.00	22.90	21.00
-09AB	20.00	27.50	25.40	23.50
-10AB	22.50	30.00	27.90	26.00
-11AB	25.00	32.50	30.40	28.50
-12AB	27.50	35.00	32.90	31.00
-13AB	30.00	37.50	35.40	33.50
-14AB	32.50	40.00	37.90	36.00
-15AB	35.00	42.50	40.40	38.50

GENERAL TOLERANCE		制图 Mapping	张迎春	料号 PART NO.	A25005-nAB	版本 REV.	A
X.±0.25	X.°±2°	审核 Audit	2022、09、15	品名 TITLE	XA立贴	页次 SHEET	1/1
.X±0.25	.X°±1°	核准 Approved	2022、09、15	客户料号 CUTM. NO.	WAFER SMT TYPE		
.XX±0.15	.XX°±0.5°	单位 Units	张名	2022、09、16			
.XXX±0.10	.XXX°±0.5°	比例 SCALE	mm				

乐清市宏一电子有限公司  
YueQing HongYi Electronics Co., Ltd